

Mosogatás green&clean EDR folyamatos üzemű kosaras mosogatógép, 250 kosár/óra, ESD, elektromos 50Hz

TERMÉK # _____

MODELL # _____

NÉV # _____

SIS # _____

AIA # _____

**535093 (EDR25PER5V)**

green&clean EDR folyamatos üzemű kosaras mosogatógép, 250 kosár óránként, ESD, DUO öblítés, CLEAR BLUE szűrőrendszer, érintőképernyős vezérlés, 50Hz

535094 (EDR25PEL5V)

green&clean EDR folyamatos üzemű kosaras mosogatógép, 250 kosár óránként, ESD dupla öblítés, CLEAR BLUE szűrőrendszer, érintőképernyős vezérlés, balról jobbra, 50Hz

Rövid leírás

Termék szám

Electrolux green&clean folyamatos üzemű kosaras mosogatógép, DUO öblítéssel. Hővisszanyerő rendszerrel rendelkezik (ESD), amely a gépben keletkezett hővel előmelegíti a bojlerbe menő hideg tápvizet. Dupla öblítés stabil víznyomással az optimális higiénia érdekében. Maximális vízkontaktot biztosító mosókarok a mosókamra teljes hosszában elhelyezve. Közepes előmosó zónával, ahol max. 40°C vízzel történik a mosogatás. Erőteljes mosópumpa és speciális kialakítású mosókarok garatálják a megfelelő tisztítást. Mosogatás 55-65°C-os vízzel. Az utolsó öblítési ciklus 85°C-os tiszta vízzel történik. A dupla öblítés higiénikus mosogatási eredményt garantál. Alacsony vízfogyasztás (1 liter/kosár) a maximális 250 kosár/óra kapacitásnál. Három szalagsebesség, 250 kosár/óra max kapacitás. Intuitív érintőképernyős kijelző. Nagyméretű, ellensúlyozott, hő és hangszigetelt ajtó. Clear Blue szűrőrendszer, mely a szennyeződés jelentős részét eltávolítja a mosogatóvízből, ami így sokáig tiszta marad. Beépített ürítőszelep lehetővé teszi a részleges vízcserét (használt víz egy részének leürítését és friss vízzel pótlását) működés közben. Öntisztító és fertőtlenítő ciklus. Működési irány (gyári beállítás) jobbról balra. Ez a helyszínen megfordítható.

Jóváhagyás

Fő jellemzők

- IP25 vízvédelem a vízszugár, a tömör tárgyak és a kisebb állatok ellen (nagyobb, mint 6 mm).
- Intuitív érintőképernyős kezelői panel. 3 féle hozzáférési szint, mindhárom más-más információt jelenít meg. Az egyik a kezelő számára, a második az általános karbantartók számára, a harmadik a szerviz szakemberek számára lett kialakítva.
- Az összes belső alkatrész: mosó és öblítőkarok, tankszűrők, függönyök egyszerűen levehetőek a tisztításhoz.
- USB port az adatok egyszerű kezeléséért, a hibaüzenetek, számlálók és fogyasztási adatok megtekintéséhez. A készülék paraméterek fel és letölthetőek, a szoftver frissíthető.
- Beépített leürítő szelep a tankban, amely automatikusan leüríti és feltölti friss vízzel a tankot anélkül, hogy megállítaná a mosogatási folyamatot.
- CLEAR BLUE szűrőrendszer: eltávolítja a mosogatóvízből a szennyeződések, ezzel tiszta mosóvizet, jobb mosogatási eredményt és alacsonyabb üzemeltetési költséget biztosít.
- Az előmosó zóna hideg vizet használ, így az ételmaradékok nem "égnek" rá a tányérokra.
- Állítható magasságú lábak, így a készülék alatt is teljesen fel lehet takarítani a padlót.
- Nagy méretű, ellensúlyozott betekintős ajtó, melyen keresztül korlátozás nélkül elérhető a mosó és az öblítő zóna. Az ajtó habszigeteléssel ellátott, mely növeli az erősséget, valamint csökkenti a zaj és hő kibocsátást.
- Automatikus leürítés, tisztító és fertőtlenítő ciklus, amely a belső kamrafelületet teljesen megtisztítja és fertőtleníti, így elkerülhető a baktériumok szaporodása, ezáltal a maximális higiénia garantált, és a kezelő által végzett manuális munka is kevesebb.
- A dupla öblítés tökéletes higiéniaát biztosít.
- Három sebesség közül választhat a kezelő.
- A készülék csatlakoztatható a OnE Connectivity 24/7 valós idejű monitoring rendszerhez, ezáltal növelheti a gép hatékonyságát, optimalizálhatja a folyamatokat és maximalizálhatja a profitot.
- Max. kapacitás: 250 kosár/óra

Konstrukció

- 50x50 mm-es rozsdamentes acél tartókeret biztosítja a mosogatógép hosszan tartó erős struktúráját.
- Az összes elektromos alkatrész egy központi dobozban található, amely el van szigetelve a víztől és a gőztől, ezáltal garantált a megbízhatóságuk.
- Külső előkészítés a bejövő vízhez, a csatornához, a vegyszer és öblítőszer adagolókhöz.
- Minden fő alkatrész nagy teherbírású, korrózió álló 304 típusú rozsdamentes acélból készül: külső front, oldalsó panelek, belső kamrák, mosó és öblítő karok, ajtók és a kosár továbbító rendszer.
- A moduláris jellegének köszönhetően a készülék szétszerelhető a szállításhoz, továbbá a

helyszínen személyre szabható és fejleszthető is.

- Mélyhúzott, préselt, lekerekített sarkú mosótank, amely a leürítő nyílás felé lejt, ezzel meggyorsítva a leürítést. A mosótank nem tud szivárogni, hiszen hegesztések nélkül készült.

Fenntarthatóság



- Auto start/stop a különböző zónákban, amely biztosítja, hogy az adott zóna csak akkor működik, ha épp kosár halad át rajta. Ez vizet, energiát és vegyszert takarít meg, valamint csendesebb működést eredményez.
- A kamrákban nincs belső csövezés, így nincs rejtett kosz/szennyeződés csapda.
- Beépített nyomásszabályzó szelep biztosítja a megfelelő nyomást öblítéskor, a bejövő tápvíz nyomástól függetlenül.
- Önleürítő, vertikális mosópumpák a maximális higiéniaért.
- Automatikus back-up mód aktiválódás, amennyiben hiba lép fel. Irányított hibaelhárítás a gyors javítás érdekében, 150 precíz értesítéssel és 23 egyszerűen követhető folyamattal.
- Dupla öblítés állandó víznyomással, 1 liter/kosár vízfogyasztással, függetlenül a bejövő tápvíz nyomásától, így biztosít alacsony víz, vegyszer, öblítőszer és áramfogyasztást.
- Beépített energia-visszanyerő rendszer (ESD), amely a készülékben keletkezett forró gőzt felhasználva felmelegíti a bojlerbe menő bejövő hideg tápvizet, ezáltal egyszerre energiát takarít meg és csökkenti a készülék hőkibocsátását is.

Szállított tartozékok

- 2 Fröccsenésvédő ernyő single rinse PNC 865498 rack type mosogatógéphez, 200 mm

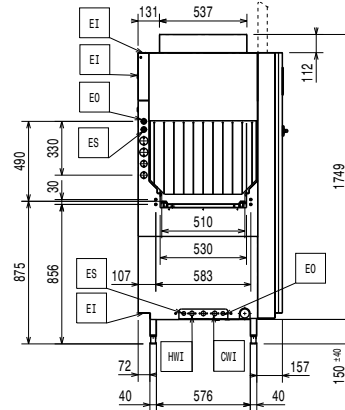
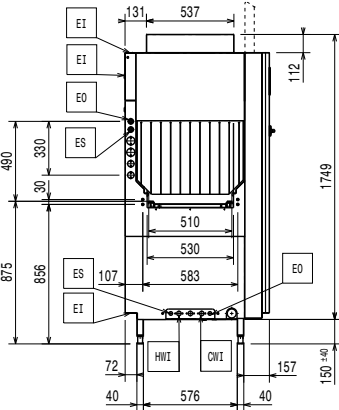
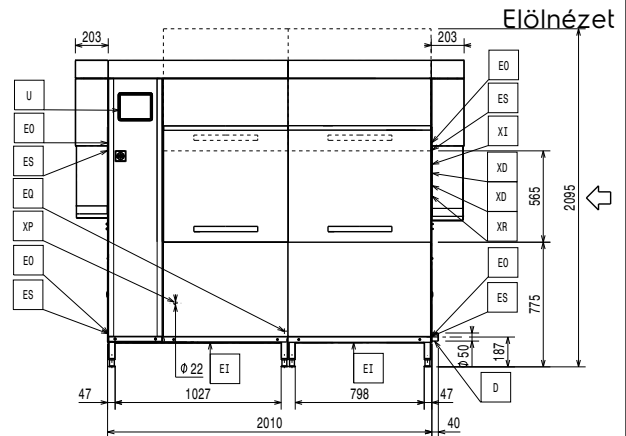
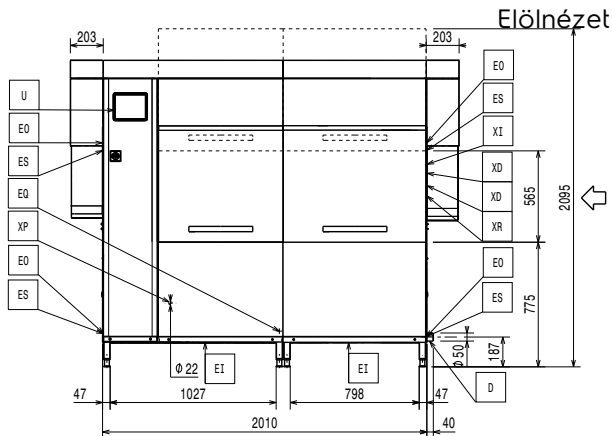
Opcionális tartozékok

- Közepes szárítózóna ajtóval, green&clean EDR mosogatógéphez PNC 535097
- Nagy szárítózóna ajtóval EDR mosogatógéphez PNC 535098
- Sarok szárítózóna EDR mosogatógép szériához PNC 535099
- Közepes szárítózóna ajtó nélkül, EDR mosogatógéphez, 50Hz & 60Hz PNC 535141
- Vészleállító gomb átmenő rendszerű mosogatógépekhez (A Basic Handling systemhez nem alkalmazható) PNC 865162
- Végállás kapcsoló rövid görgős konveorhoz PNC 865218
- Csatlakozó elem sima alsó polchoz és alsó rácspolchoz (akkor kell használni, ha görgős konveor közvetlenül van csatlakoztatva a fröccsenésvédős rack type mosogatógéphez) PNC 865235
- Végállás kapcsoló hosszú görgős konveorhoz (egységcsomag két rövid görgővel és végállás kapcsolóval) PNC 865256
- Vízlágyító egységcsomag rack type mosogatógéphez PNC 865284
- Vízóra egységcsomag rack type mosogatógéphez PNC 865286
- HACCP kábel csatlakozás multi-rinse rack type mosogatógéphez PNC 865490
- Vízlágyító egységcsomag és fordított ozmózis szűrő atmoszferikus bojlerrel rendelkező rack type mosogatógéphez PNC 865494
- Szilikon függöny single rinse rack type mosogatógéphez PNC 865503
- Vízkőeltávolító és ajtótisztító készlet EDR mosogatógéphez PNC 865507
- Elektromos csatlakozó készlet motorizált asztalhoz és remote (távoli) előmosó asztalhoz, EDR széria PNC 865508
- 6 db-os kosár csomag: 2 tálcákhoz, 2 tányérokhoz, 1 az evőeszközökhöz és 1 csészékhez PNC 867050
- 9 kosárból álló egységcsomag: 2 db tálcákhoz, 3 db tányérhoz, 2 db evőeszközökhöz és 2 db kosár csészékhez PNC 867051
- Ethernet board (NIU-LAN) for green&clean Rack Type Dishwashers PNC 922696



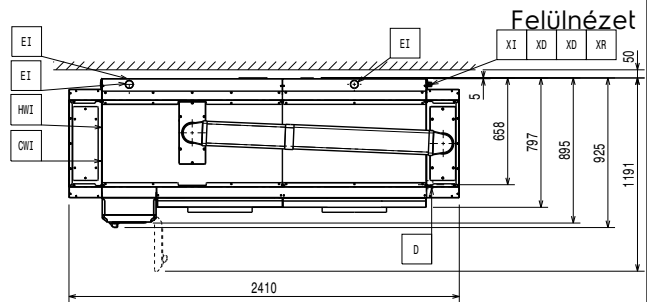
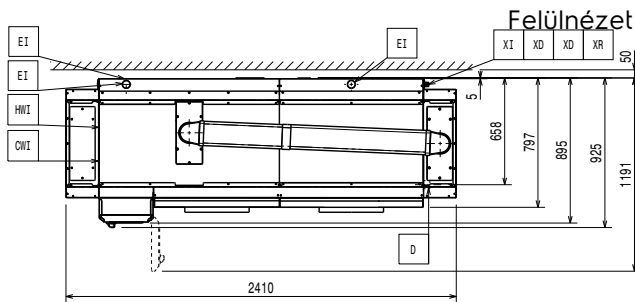
Electrolux
PROFESSIONAL

Mosogatás
green&clean EDR folyamatos üzemű kosaras
mosogatógép, 250 kosár/óra, ESD, elektromos
50Hz



- CWI = Hideg víz bemenet
- D = Leürítés
- EI = Elektromos csatlakozás
- EO = Elektromos kimenet
- EQ = Ekvipotenciális csavar
- ES = Elektromos jel BE/KI
- HWI = Bejövő melegvíz
- U = USB port
- WI = Víz bemenet

- CWI = Hideg víz bemenet
- D = Leürítés
- EI = Elektromos csatlakozás
- EO = Elektromos kimenet
- EQ = Ekvipotenciális csavar
- ES = Elektromos jel BE/KI
- HWI = Bejövő melegvíz
- U = USB port
- WI = Víz bemenet





Electrolux
PROFESSIONAL

Mosogatás
green&clean EDR folyamatos üzemű kosaras
mosogatógép, 250 kosár/óra, ESD, elektromos
50Hz

Elektromos

Tápfeszültség:

535093 (EDR25PER5V)	380-415 V/3N ph/50 Hz
535094 (EDR25PEL5V)	380-415 V/3N ph/50 Hz

Alapértelmezett teljesítmény:

32.6 kW

Min. elektromos teljesítmény:

22.6 kW

Amikor a gép DIN 10510 szabvány szerint működik.

Előmosó tank fűtőelemei:

7 kW

Az előmosó tank fűtőeleme csak a fertőtlenítő ciklusban működik.

Bojler fűtőelemek:

19 kW

Mosó pumpa:

1.5kW

Mosótank fűtőelemek:

10 kW

Gőz

[NOT TRANSLATED] 0 / 0 bar m/M

Víz:

Bejövő víz cső méret:

G 3/4"

Bejövő hideg víz:

G 3/4"

Leürítő cső méret:

50mm

Bejövő tápvíz nyomás:

1.5-6 bar

Bejövő víz hőmérséklete (mosogatás)

50 - 65 °C

Bejövő melegvíz hőmérséklet a mosogatási és öblítési szakaszhoz:

10 - 30 °C

Bejövő víz keménysége:

14 °fH / 8°dH

Ha a vízkeménység 7°fH/4°dH alatt van, speciális mosó és öblítőszerre van szükség.

Max. érték leürítéskor:

2.5 l/s

Előmosó tank:

35 l

Mosó tank:

70 l

Hideg/meleg víz cső mérete

G 3/4"

[NOT TRANSLATED]

250 l/h

Technikai információ:

Óránkénti kapacitás (max. sebesség)

250 kosár/4500tányér

Óránkénti kapacitás (közepes sebesség)

168 kosár/3024 tányér

Óránkénti kapacitás (DIN szabvány szerint)

115 kosár/2070 tányér

Mosogatási hőmérséklet:

55 - 65 °C

Előmosó hőmérséklet:

10-40°C

Végző öblítési hőmérséklet:

85 °C

Külső méretek, szélesség:

2410 mm

Külső méretek, mélység:

925 mm

Csak szállítás céljából a málységet csökkenteni lehet 898 mm-re a főkapcsoló gomb eltávolításával, vagy 797 mm-re a vezérlő doboz és a fogantyú eltávolításával.

Külső méretek, magasság:

1908 mm

Magasság nyitott ajtóval:

2095 mm

Betöltő nyílás mérete (szélesség):

530 mm

Betöltő nyílás mérete (magasság):

490 mm

Szállítási magasság:

2070 mm

Szállítási szélesség:

1010 mm

Szállítási mélység:

2140 mm

Szállítási térfogat:

4.47 m³

A zaj mérésére használt referencia norma: IEC60335-2-58 annex AA.

Távolság asztaltól asztalig:

2010 mm

Lég kibocsátás

Légáramlás (bemenet, kimenet): 565 / 0 m³/h

Levegő hőmérséklet (felső): 27 °C

A fenti adatok a kimeneti pontnál, 25°C-os és 60% relatív páratartalmú környezeti feltételek mellett, 18°C-os tápvíz esetén mérve, és csak a gépre vonatkoznak.

Látens hő: 5000 W

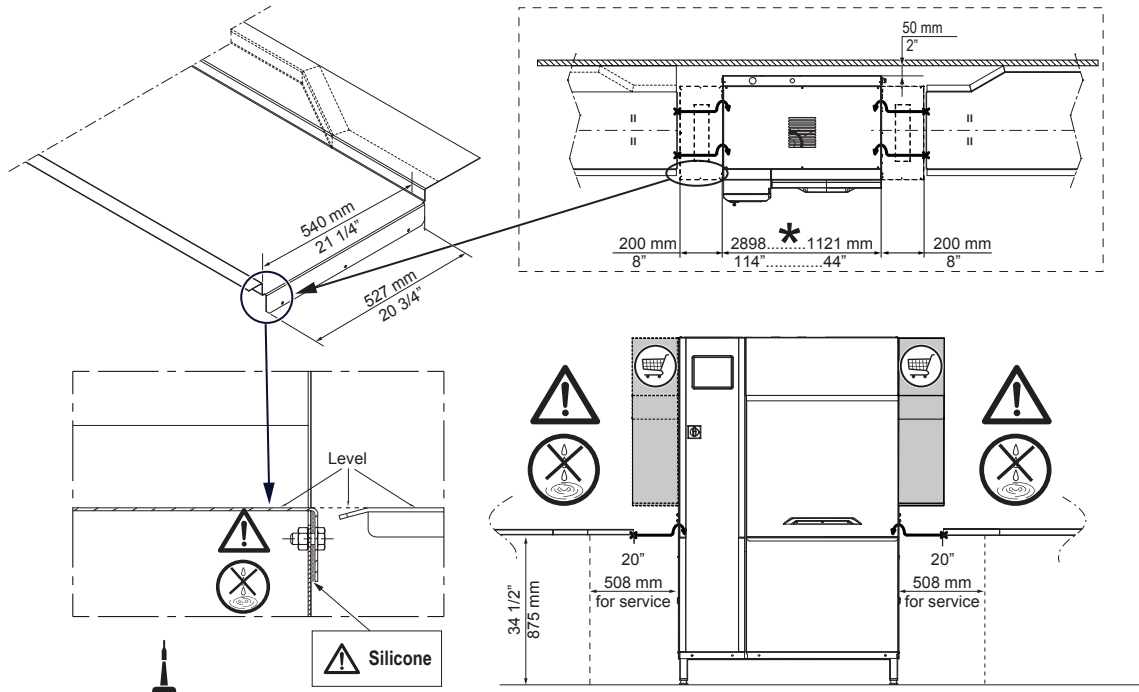
Szenzibilis hő: 3500 W

A modell elszívó ernyőt igényel. Kérjük a mellékelt "Ajánlott Elszívóernyő Kialakítások"-ból válassza ki az Önnek megfelelőt.

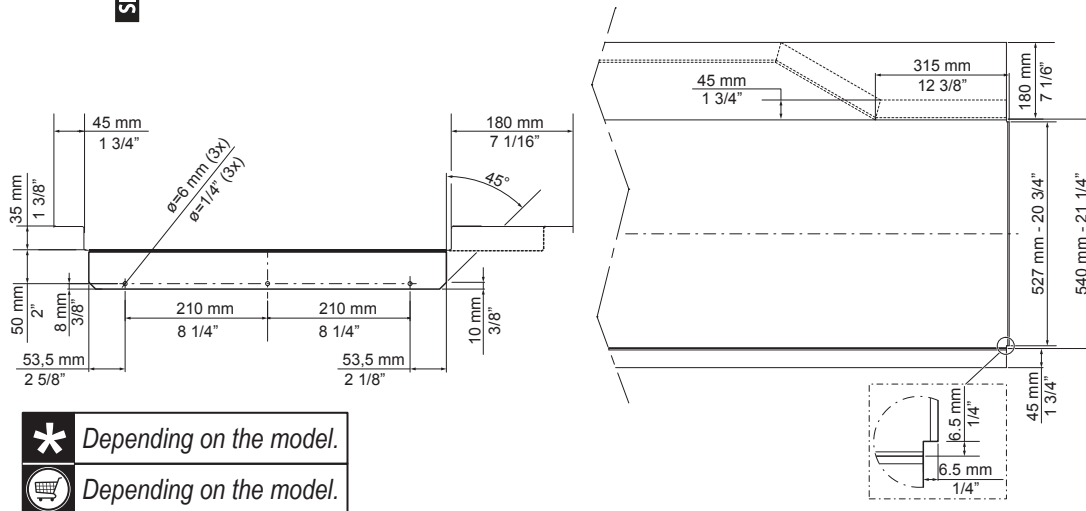
Fenntarthatóság

[NOT TRANSLATED] 1 l/rack

RECOMMENDED TABLE CONNECTION



⚠ Apply silicone between the machine and the table and make sure that there are not any water leakages. Reference code 059611 for recommended silicone by Electrolux.



- *** Depending on the model.
- Depending on the model.

All tables must be connected to the dishwashing units according to local regulations and industry standards which may differ from the recommendations herein suggested. Electrolux Professional is not liable for any failure in complying with local design standards.

DOC. NO. 59566QD00
EDITION 01.2020